



**JONNESWAY**®

Otros Equipos



Otros equipos

**AE020009**

330.00€

**Bomba hidroneumática**

Operación presión: 690bar  
 Alimentación: 7-10bar  
 Dimensiones: 257,50x127x204,50mm  
 Peso: 8 000g  
 Capacidad: 1 660cc



**AE060002**

562.00€

**Gato hidráulico para transmisiones**

Altura máxima: 750mm  
 Altura mínima: 200mm  
 Capacidad: 1t  
 Dimensiones: 865x480mm  
 Peso: 60kg



**AE060003**

1 030.00€

**Gato hidráulico para transmisiones**

Altura máxima: 890mm  
 Altura mínima: 165mm  
 Capacidad: 1,5t  
 Dimensiones: 1 105x652mm  
 Peso: 130kg

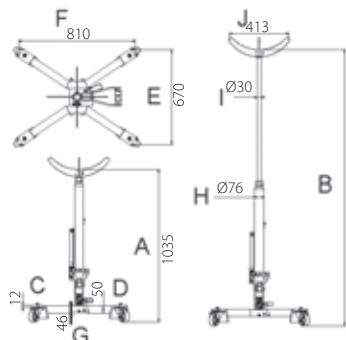


**AE070002A**

429.00€

**Gato hidráulico de foso**

Altura máxima: 1 835mm  
 Altura mínima: 1 035mm  
 Capacidad: 600kg

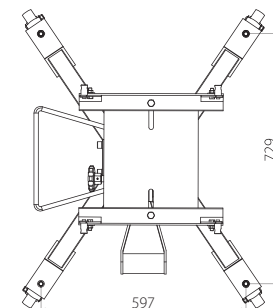
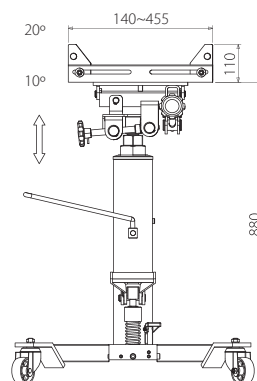
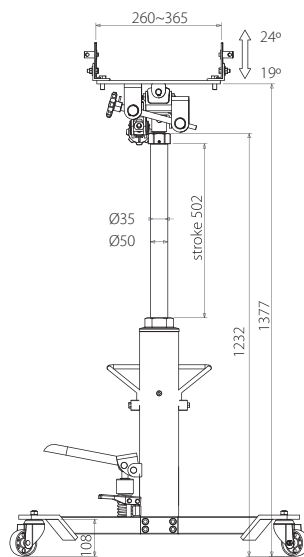


**AE080001**

596.00€

**Gato de foso con plato universal**

Altura máxima: 1 377mm  
 Altura mínima: 880mm  
 Capacidad: 500kg  
 Plato: 729x597mm



**AE090025**

445.00€

**Gato hidráulico de anchura reducida en aluminio**

Altura máxima: 445mm  
 Altura mínima: 87mm  
 Capacidad: 2 000kg



**AG010154**

12.50€

**Banco plástico de soporte con ruedas**

Dimensiones: 450x335x310mm  
 Peso: 1 500g



**AG010219**

99.00€

**Banco metálico con ruedas**

Dimensiones: 350x260x240mm  
 Capacidad: 150kg

Incluye: Cajón  
 Soporte lateral piezas  
 Panel lateral apoyo



**AG010222**

73.00€

**Banco metálico con ruedas**

Dimensiones: 330x350x560mm  
 Capacidad: 130kg

Incluye: Cajón  
 Soportes laterales piezas



**AE090105A**

49.00€

**Camilla para mecánico**

Dimensiones: 1 000x470x130mm  
 Carga admisible: 120kg

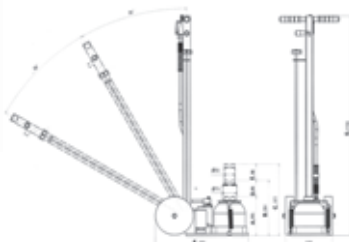


**AE110020**

905.00€

**Gato hidráulico**

Altura máxima: 377mm  
 Altura mínima: 205mm  
 Capacidad: 20t



**AE130003**

760.00€

**Grua hidráulica de 2t**

Medidas en mm:  
 Altura mínima: 60  
 Elevación máxima: 2 330  
 Longitud de la base: 718-936  
 Longitud de la base: 1 606-2 426  
 Longitud máxima brazo: 1 960



**AE130003-1**

81.50€

**Travesaño para soporte de motores para grúa**

Capacidad: 500kg



**AE140013**

635.00€

Soporte de motores articulado

Capacidad: 600kg



**AE150001**

175.00€

Caballote

Altura: 710-1 065mm

Capacidad: 12t



**AE150002**

145.00€

Caballote

Altura: 456-710mm

Capacidad: 12t



**AE170002**

120.00€

Travesaño para soporte de motores

Ajuste: 530-1 480mm



**AE010025A**

278.00€

Gato hidráulico para chapistas de 4t

Composición:

Bomba hidráulica manual  
Cilindro hidráulico: 4t (369-522mm)  
Abrazadera de extensión  
Adaptadores  
Extensiones  
Maletín con ruedas



**AE010015A**

455.00€

Gato hidráulico para chapistas de 10t

Composición:

Bomba hidráulica manual  
Cilindro hidráulico: 10t (369-522mm)  
Abrazadera de extensión  
Adaptadores  
Extensiones  
Maletín con ruedas



**AE050003**

143.00€

Gato chapista 5t

Capacidad: 5t

Longitud: 750mm

Longitud del émbolo: 160mm



**AE180001**

167.00€

Barras para puertas

Longitud: 74-115mm



**AE200003**

1 010.00€

**Elevador de vehículos pesados**

Capacidad: 600kg  
Elevación: 395 mm



**AE300025**

275.00€

**Aspirador de aceite**

Con bomba neumática, sondas de succión y el indicador de nivel de aceite.

Capacidad: 16l  
Peso: 9 kg  
Dimensiones: 310x330x1 020mm



**AE300149**

138.00€

**Recogedor de aceite**

Recogedor ajustable en altura en polietileno de alta densidad con descarga por gravedad.

Capacidad: 50l  
Peso: 12kg  
Dimensiones: 550x550x990~1 070 mm



**AR020016**

81.00€

**Multímetro digital y analizador auto**

Funciones: RPM, dwell, volts AC/DC, amps DC, resistencia, ciclo de trabajo, temperatura, prueba de diodos, prueba continuidad.



**AR020060**

199.00€

**Pinza amperimétrica**

De conformidad con la norma IEC 1010 CAT III 1 000V

Multímetro digital con balanzas automáticas  
Multifunción para AC/DV amp; AC/DC V e Ohms  
Capacitancia, frecuencia y diodos  
Protección de sobrecarga  
Memoria  
RMS (valor eficaz)

Pinza amperimétrica: 2 000A - AC/DC  
Intervalo de medición: 2 000 A AC/400A DC



**AR020061**

150.00€

**Multímetro digital**

De conformidad con la norma IEC 1010 CAT III 1 000V

Pantalla grande  
Balanzas automáticas AC/DC para voltaje, amperaje, capacidad, frecuencia, resistencia  
Lectura hasta 10 Amp com protección y impedancia alta para lecturas de mV  
Memoria  
RMS (valor eficaz)



**AR030067**

34.00€

**Medidor de voltaje multifuncional**

Baterías no incluidas

Lectura de corriente AC/DC: 12-690V  
Pantalla LED/LCD



**JEI-0004S**

385.00€

Llave eléctrica de impacto 1/2" sin hilos

Características:

Torque máximo:

550Nm

Voltaje:

18.0 V DC

Batería:

lones de litio

Peso:

2 180 g (sin batería)

Composición:

JEI-0004

JEZ-18D

JEZ-01

Máquina sin hilos

Batería

Cargador

LLaves de impacto 1/2":

17; 18; 19 y 21mm



**JEZ-18D**

117.00€

Batería para llave JEI-0004



**C-T4A**

445.00€

Mesa de trabajo gris con 3 cajones

Cubierta metálica con cobertura en acrílico

Medidas:

Altura: 800mm

Profundidad: 700mm

Ancho: 1 525mm



**C-T5G-DP**

93.00€

Panel trasero gris para banco de trabajo

Medidas:

Altura: 700mm

Ancho: 1 525mm



**C-DBU1**

1.30€

Gancho para panel trasero de banco de trabajo

